

방폭형 사운드 & 경광등 일체형

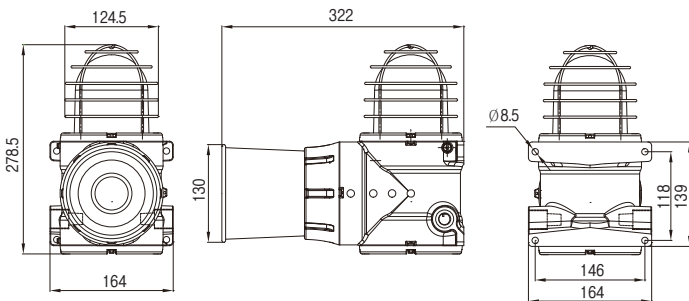
GTL - 200 Series

제품의 특징

- ▷ LED 광원을 이용한 사운드 일체형 방폭 경광등
- ▷ 자사의 독창적인 렌즈형 발광시스템을 이용하여 빛의 신호 발산효과 탁월
- ▷ 제품의 내장된 스위치를 이용하여 사운드 종류 및 볼륨조절 가능
- ▷ 반사경의 회전속도 조절 가능
- ▷ RED, YELLOW, GREEN, BLUE 등 다양한 색상 선택 가능
- ▷ 사운드의 볼륨은 MAX 120 dB
- ▷ 현장조건에 따른 설치방법 선택 가능
- ▷ 총 64개의 음원 파일



외형도



Specification

ITEM	GTL - 200 SERIES SPECIFICATION
표시 방법 (Product Type)	LED 광원렌즈 / 회전 반사경
재질 (Material)	몸체 - ALDC12, 반사경 - 내열성 ABS 광원렌즈 - 내열성PC, GLASS - 방폭 강화유리 보호망 - SS316L
음량 (Sunder out put)	MAX 120 dB
LED 색상 (LED Color)	Green, Red, Yellow, Blue (택1)
공급 전원 (Power Supply)	AC110 / 220V 50~60Hz DC12~48V
소비 전류 (Power Consumption)	AC110V=0.327A / 220V = 0.163A MAX DC12V = 3.0A / DC24V=1.5A / DC48V = 0.75A MAX
작동 온도 (Operation Temp.)	T6=-40 to 60℃ / T5,T4=-40 to 70℃
작동 습도 (Operation Humidity)	0 to 95% RH (Non-condensing)
연결 도관 (Conduct Connection)	1/2" or 3/4" PF, NPT(3/4" PF 기본시양)
크기 (Dimensions)	164(W) X 278.5(H) X 322(177)(D) mm
무게 (Weight)	App. 6.2kg
승인 (Approval)	Ex d IIC T4,T5,T6 (IP66)

GTL-200B / 방폭형 사운드

Specification



ITEM	SERIES SPECIFICATION
표시 방법 (Product Type)	시그널 폰
재질 (Material)	몸체 - ALDC12, Flame Arrester - SS316L
음량 (Max)	MAX 120 dB
공급 전원 (Power Supply)	AC110 / 220V 50~60Hz DC12~48V
소비 전류 (Power Consumption)	AC110V=0.218A/220V=0.109A Max DC12V= 2.0A / DC24V=1A / DC48V=0.5 AMax
작동 온도 (Operation Temp.)	T6=-40 to 60°C / T5,T4=-40 to 70°C
작동 습도 (Operation Humidity)	0 to 95% RH (Non-condensing)
연결 도관 (Conduct Connection)	1/2" or 3/4" PF, NPT(3/4" PF 기본시양)
크기 (Dimensions)	164(W) X 139(H) X 322(177)D mm
무게 (Weight)	App. 5.0kg
승인 (Approval)	Ex d IIC T4,T5,T6 (IP66)

GTL-200L / 방폭형 경광등

Specification



ITEM	SERIES SPECIFICATION
표시 방법 (Product Type)	LED 광원렌즈 / 회전 반사경
재질 (Material)	몸체 - ALDC12, 반사경 - 내열성 ABS 광원렌즈 - 내열성PC, GLASS - 방폭 강화유리 보호망 - SS316L
LED 색상(LED Color)	Green, Red, Yellow, Blue (택1)
공급 전원 (Power Supply)	AC110 / 220V 50~60Hz DC12~48V
소비 전류 (Power Consumption)	AC110V=0.109A / 220V = 0.054A MAX DC12V = 1.0A / DC 24V=0.5A / DC48V = 0.25A MAX
작동 온도 (Operation Temp.)	T6=-40 to 60°C / T5,T4=-40 to 70°C
작동 습도 (Operation Humidity)	0 to 95% RH (Non-condensing)
연결 도관 (Conduct Connection)	1/2" or 3/4" PF, NPT(3/4" PF 기본시양)
크기 (Dimensions)	164(W) X 278.5(H) X 177(D) mm
무게 (Weight)	App. 5.0kg
승인 (Approval)	Ex d IIC T4,T5,T6 (IP66)



GTL-200BL / 방폭형 콤비

콤비구성	구성 요소
EX) 콤비구성-1	경광등 (RED) + 사운드
EX) 콤비구성-2	경광등 (RED) + 경광등 (BLUE)
EX) 콤비구성-3	경광등 (RED) + 경광등 (YELLOW) + 경광등 (BLUE)
EX) 콤비구성-4	경광등 (RED) + 경광등 (YELLOW) + 경광등 (BLUE) + 사운드